

## Weichdichtender Schieber, mit Aufbauflansch, Typ PA-014E / PA-024E / Resilient gate valve, with topflange, type PA-014E / PA-024E

### Technische Daten

#### Bauform

Weichdichtender Keilflachschieber nach DIN 3352-Teil 4

Gehäuse: GGG-50, EKB beschichtet

Keil: GGG-50 EPDM gummiert

Baulänge: F4 und F5

mit Aufbauflansch und Abtrieb B3, elektrischer Antrieb, Typ AUMA SA, Spannung: 3~400V/50Hz

### Specification

#### Design

Resilient flat-body gate valve according to DIN 3352-Teil 4

Body: GGG-50, EKB coated

Wedge: GGG-50 EPDM coated

Face to face according to F4 and F5

with topflange and output drive B3, electric actuator, type AUMA SA, voltage: 3~400V/50Hz



### Anschluss

Flanschanschluss nach DIN PN 16

### Connection

Flange connection according to DIN PN 16

ab DN 200 PN 10 oder PN 16

from DN 200 PN 10 or PN 16

### PA-14E

Keilflachschieber

Baulänge F4

### PA-14E

Flat body gate valve

Face to face F4

### PA-24E

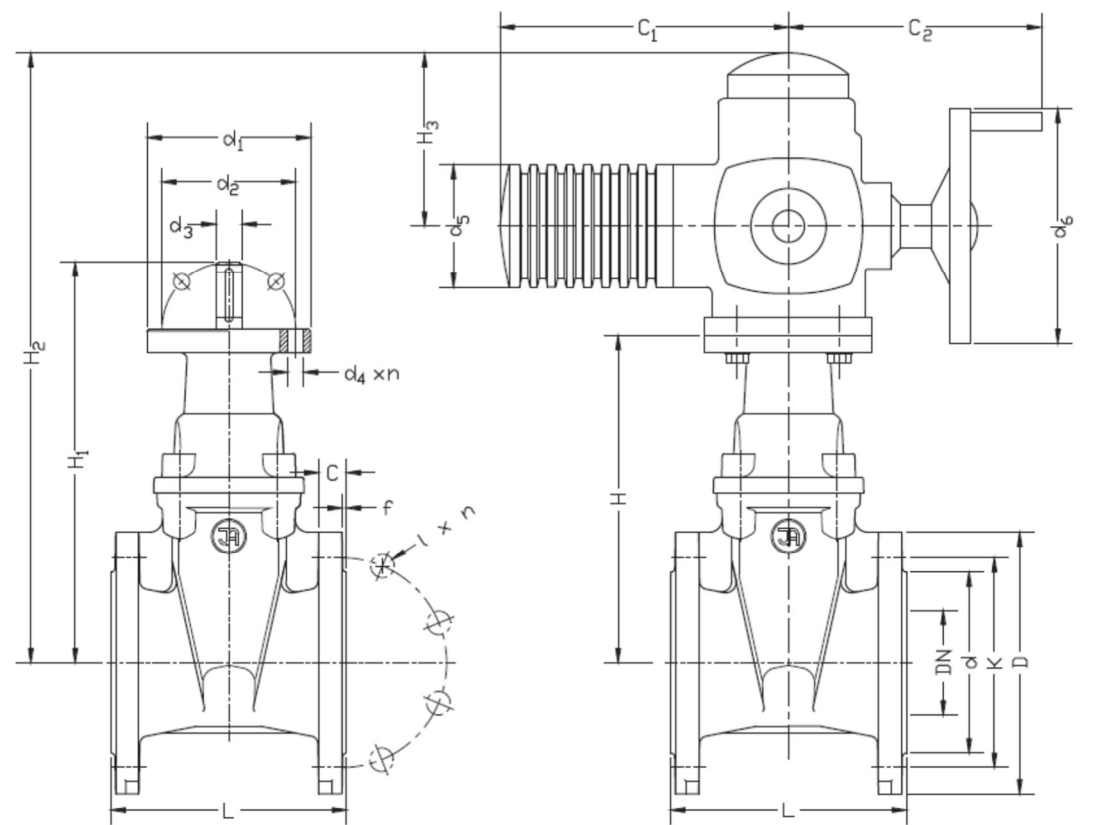
Keilovalschieber

Baulänge F5

### PA-24E

Oval body gate valve

Face to face F5



DN	L 2911	L 2902	C	f	D	d	K PN16/PN10	I	n	C <sub>1</sub>	C <sub>2</sub>	d <sub>1</sub>	d <sub>2</sub>	d <sub>3</sub>	d <sub>4xn</sub>	d <sub>5</sub>	d <sub>6</sub>	H	H <sub>1</sub>	H <sub>2</sub>	H <sub>3</sub>	AUMA		
																						typ-koinierz/ moment wyl./ il.obr.		
[mm]										[mm]										SAxx.x-Fx / [Nm]/ ---				
40	140	240	18		150	88	110											188	238	461	170	SA 7.5 F7	20-60	11
50	150	250			165	102	125		4	265	250	90	70		9x4	105	160	198	248	271	170			
65	170	270	20		185	122	145											232	283	507	170			14
80	180	280	22		200	138	160		18									255	307	530	170			17
100	190	300	24	3	220	158	180							20				290	346	565	170	SA 10.1 F10	40-120	21
125	200	325	22		250	188	210		8	282	256	125	102		11x4	125	200	329	385	604	170			
150	210	350	26		285	212	240											400	457	675	170			26
200	230	400	22		340	268	295		22									475	538	750	170			34,5
250	250	450			405	320	355/350											560	625	875	180	SA 14.1 F14	100-250	42,5
300	270	500	32		460	378	410/400	26/22	12		325						315	635	700	950	180			
350	290	550			520	429	470/460	28/23										720	785	1033	180			60
400	310	600			580	480	525/515	30/28	16	385		175	140	30	18x4	153		980	1060	1370	180			58
500	350	700	34	4	715	582	650/620	34/28									400	1160	1240	1555	180	SA 14.5 F14	200-400	63
600	390	800	36		840	682	770/725	36/31	20		332							1330	1400	1650	180			300-500